

EmTherm 200

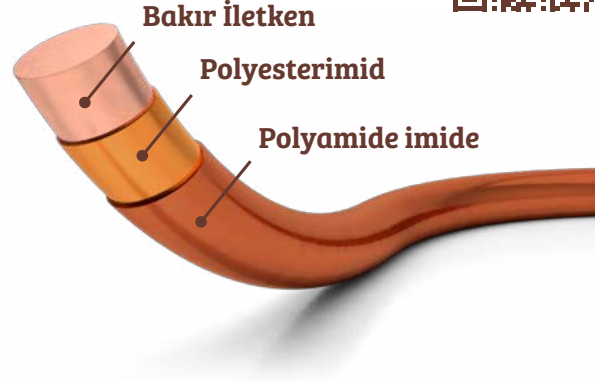
IEC 60317 - 13

EmTherm 200, HC (200°C) termal sınıfında yer alan, 0.20 ile 4.00 mm çaplarında üretilebilen polyesterimid emaye kaplamalı bakır teldir.

200°C'ye kadar ısı direnci gösteren EmTherm 200, aynı zamanda daldırma vernikleri, döküm reçineleri ve solventlere ve Freon gazına karşı iyi bir mukavemet göstermektedir.

Uygulama Alanları:

- Yağlı tip trafolar
- Döküm reçineli trafolar
- Genel amaçlı elektrik motorları
- Voltaj regülatörleri
- Çeşitli bobinler



Termal Sınıf (°C)	Class HC, 200°C
Yalıtım Alt Katman	THEIC Modifiye Polyesterimid
Yalıtım Üst Katman	Polyamide imide
Yalıtım Bağ Katman	-
Üretim Aralığı (Mm)	0.20 - 4.00 mm
Standartlar IEC	IEC 60317 - 13
UL Dosya No	E336772
Isıl Şok (°C)	≥ 220°C
Isı ile Delinme Sıcaklığı (°C)	≥ 340°C
Lehimlenme Sıcaklığı (°C)	Lehim Almaz
Isı İle Yapışma Sıcaklığı (°C)	Uygulanmaz
Geri Yumuşama Sıcaklığı (°C)	Uygulanmaz
Normal Solventlere Direnç	5H
Daldırma Verniği Direnci	İyi
Soğutucu Gaz Direnci	İyi
Trafo Yağlarına Karşı Direnç	İyi
Belirgin Özellikleri	Daldırma vernikleri ve polyesterlere mükemmel direnç, yüksek ısı direnci (200°C), yüksek solvent direnci.
Kullanım Alanı	Jeneratör, elektromekanik, çeşitli trafolar ve elektrikli cihazlar.

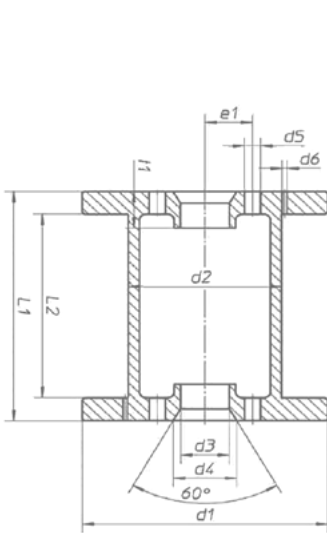
● Bakır iletken ⚡ 200°C termal sınıf



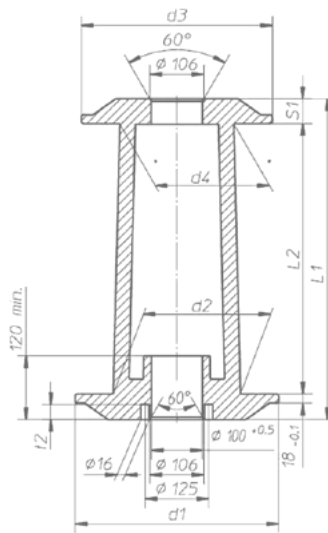
Makara & Ambalaj

Marka Tipi	Ortalama Makara Kapasitesi		Ölçüler (mm)					L1	L2	Her bir Kolideki Makara Sayısı
	kgs	lbs	d1	d2	d3	d4	d5			
Silindirik Makara										
K 125	2.5	5.5	125	80	16	24	7	125	100	12
K 160	6-8	13-18	160	100	22	34	13	160	128	4
K 200	12-14	26-30	200	125	22	34	13	200	160	2
K 250	20-24	44-52	250	160	22	34	13	200	160	1
Konik Marara										
A 250 / 400	35-40	77-88	250	160	100	140	236	400	335	-
A 315 / 500	70-90	155-200	315	200	100	180	300	500	425	-
A 400 / 630	160-180	350-400	400	250	100	224	375	630	530	-
Bi Konik Makara										
HKV 160	5-7	11-15	160	90	22	34	-	160	85	-
HKV 200	10-15	22-33	200	112	22	34	-	200	106	-

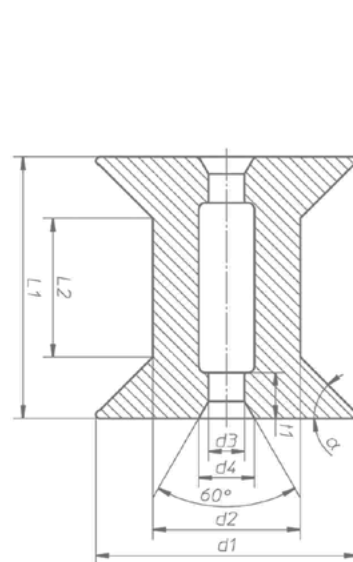
Makara Tipi	Dara (gr)	Ölçüler (mm)							Ortalama Makara Kapasitesi (AL) (kg)
		D1	D2	d1	d2	w	h	a	
PT-4	340	124	140	74	86	170	26	15	1-2
PT-10	620	160	180	96	110	200	26	15	3-5
PT-15	740	180	200	96	110	200	30	15	5-8
PT-25	1000	215	230	110	130	250	30	15	10-12
PT-60	2000	270	300	150	180	350	45	25	24-26
PT-90	2800	300	315	180	200	425	100	38	35-40
PT-200	7300	375	400	225	250	530	100	50	70-80



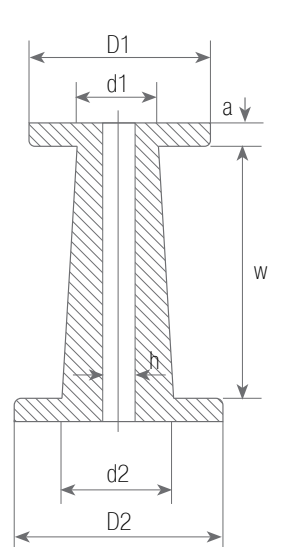
Silindirik Makara



Konik Marara



Bi Konik Makara



Pt Makara