

EmTherm 180 AL

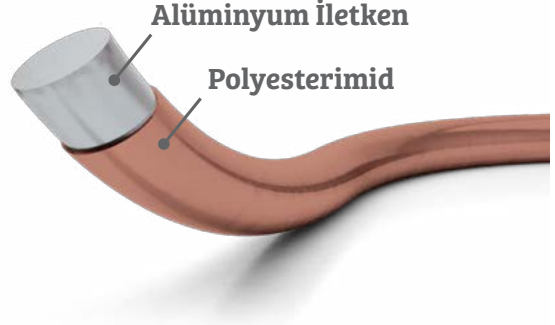
IEC 60317 - 15

EmTherm 180 AL, H (180°C) termal sınıfında yer alan, 0.18 ile 6.00 mm çaplarında üretilebilen, polyesterimid emaye kaplamalı alüminyum telidir. Ağırlığın, hacimden önemli olduğu durumlarda; alüminyumun düşük özkütlesi sayesinde avantaj sağlamaktadır

180°C'ye kadar ısı direnci gösteren EmTherm 180 AL, yumuşak iletken üzerine kaplanmış esnek emaye tabakası sayesinde kolay sarım imkanı sağlamaktadır.

Uygulama Alanları:

- İnverter sürücülü motorlar
- Yüksek güçlü motorlar
- Semi-hermetik kompresör motorları
- Güç köprüleri



| | |
|--------------------------------|---|
| Termal Sınıf (°C) | Class H, 180°C |
| Yalıtım Alt Katman | Polyesterimid |
| Yalıtım Üst Katman | - |
| Yalıtım Bağ Katman | - |
| Üretim Aralığı (Mm) | 0.18 - 6.00 mm |
| Standartlar IEC | IEC 60317 - 15 |
| Isıl Şok (°C) | ≥ 200°C |
| Isı ile Delinme Sıcaklığı (°C) | ≥ 320°C |
| Lehimlenme Sıcaklığı (°C) | Lehim Almaz |
| Isı İle Yapışma Sıcaklığı (°C) | Uygulanmaz |
| Geri Yumuşama Sıcaklığı (°C) | Uygulanmaz |
| Normal Solventlere Direnç | 4H |
| Daldırma Verniği Direnci | Çok İyi |
| Soğutucu Gaz Direnci | Çok İyi |
| Trafo Yağlarına Karşı Direnç | Çok İyi |
| Belirgin Özellikleri | Bakıra kıyasla daha iyi bir ağırlık oranı, fiyat avantajı, yumuşak ve esnek yapısı sayesinde kolay sarım. |
| Kullanım Alanı | Mekanik blastlar, aydınlatma trafoları, hafif motorlar. |

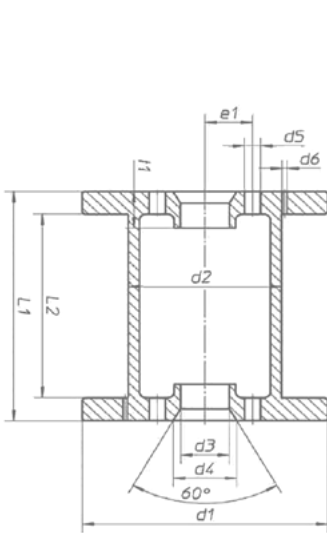
● Alüminyum iletken 🌊 180°C termal sınıf



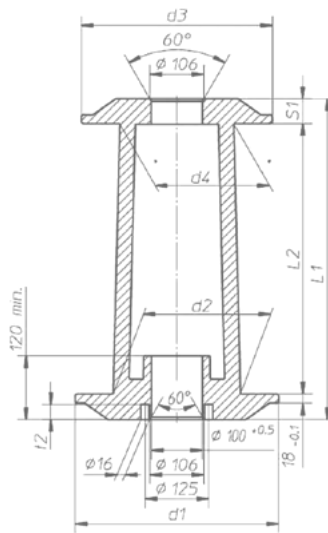
Makara & Ambalaj

| Marka Tipi | Ortalama Makara Kapasitesi | | Ölçüler (mm) | | | | | L1 | L2 | Her bir Kolideki Makara Sayısı |
|--------------------------|----------------------------|---------|--------------|-----|-----|-----|-----|-----|-----|--------------------------------|
| | kgs | lbs | d1 | d2 | d3 | d4 | d5 | | | |
| Silindirik Makara | | | | | | | | | | |
| K 125 | 2.5 | 5.5 | 125 | 80 | 16 | 24 | 7 | 125 | 100 | 12 |
| K 160 | 6-8 | 13-18 | 160 | 100 | 22 | 34 | 13 | 160 | 128 | 4 |
| K 200 | 12-14 | 26-30 | 200 | 125 | 22 | 34 | 13 | 200 | 160 | 2 |
| K 250 | 20-24 | 44-52 | 250 | 160 | 22 | 34 | 13 | 200 | 160 | 1 |
| Konik Marara | | | | | | | | | | |
| A 250 / 400 | 35-40 | 77-88 | 250 | 160 | 100 | 140 | 236 | 400 | 335 | - |
| A 315 / 500 | 70-90 | 155-200 | 315 | 200 | 100 | 180 | 300 | 500 | 425 | - |
| A 400 / 630 | 160-180 | 350-400 | 400 | 250 | 100 | 224 | 375 | 630 | 530 | - |
| Bi Konik Makara | | | | | | | | | | |
| HKV 160 | 5-7 | 11-15 | 160 | 90 | 22 | 34 | - | 160 | 85 | - |
| HKV 200 | 10-15 | 22-33 | 200 | 112 | 22 | 34 | - | 200 | 106 | - |

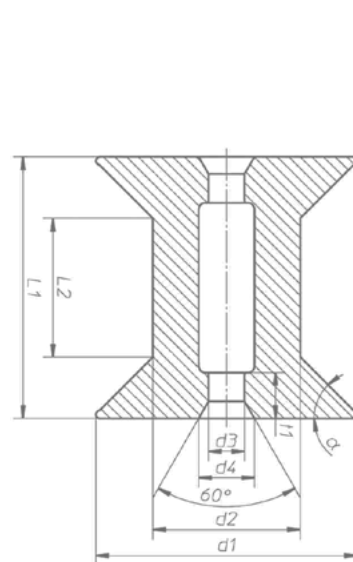
| Makara Tipi | Dara (gr) | Ölçüler (mm) | | | | | | | Ortalama Makara Kapasitesi (AL) (kg) |
|-------------|-----------|--------------|-----|-----|-----|-----|-----|----|--------------------------------------|
| | | D1 | D2 | d1 | d2 | w | h | a | |
| PT-4 | 340 | 124 | 140 | 74 | 86 | 170 | 26 | 15 | 1-2 |
| PT-10 | 620 | 160 | 180 | 96 | 110 | 200 | 26 | 15 | 3-5 |
| PT-15 | 740 | 180 | 200 | 96 | 110 | 200 | 30 | 15 | 5-8 |
| PT-25 | 1000 | 215 | 230 | 110 | 130 | 250 | 30 | 15 | 10-12 |
| PT-60 | 2000 | 270 | 300 | 150 | 180 | 350 | 45 | 25 | 24-26 |
| PT-90 | 2800 | 300 | 315 | 180 | 200 | 425 | 100 | 38 | 35-40 |
| PT-200 | 7300 | 375 | 400 | 225 | 250 | 530 | 100 | 50 | 70-80 |



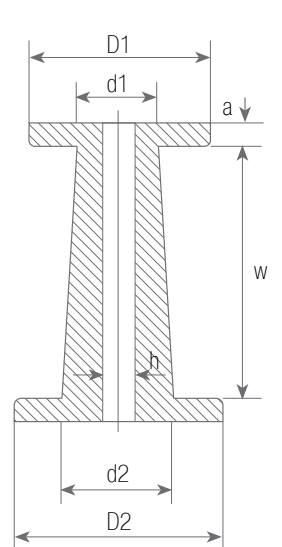
Silindirik Makara



Konik Marara



Bi Konik Makara



Pt Makara